

ЗАМЕНИТЕЛИ ТРАДИЦИОННЫХ КОМПОНЕНТОВ В СОСТАВЕ
ПРОДУКЦИОННЫХ ПОЛНОСТЬЮ ЭКСТРУДИРОВАННЫХ КОРМОВ ДЛЯ
ЦЕННЫХ ОБЪЕКТОВ АКВАКУЛЬТУРЫ В УСЛОВИЯХ ИМОРТЗАМЕЩЕНИЯ

доктор биологических наук, профессор
Заслуженный работник рыбного хозяйства РФ,
научный руководитель проектов ООО «БИФФ»
Пономарев Сергей Владимирович



ОСНОВА ЛЮБОГО ПРОДУКЦИОННОГО КАЧЕСТВЕННОГО КОРМА ЭТО РЫБНАЯ МУКА

ВИДЫ РЫБНОЙ МУКИ:



ПРОТЕИН 59-61%

(из отходов от переработки рыбы)

ПРОТЕИН 64-67%

(из крупной рыбы)

ПРОТЕИН 70-72%

(из мелкой пелагической рыбы) ПРЕМИУМ!





Прессово-сушильный способ



**ТЕХНОЛОГИЯ
ИЗГОТОВЛЕНИЯ
РЫБНОЙ МУКИ**

Прочие, более дорогие
(с лиофильной,
вакуумной,
распылительной
сушкой)



Декантерный

**СОДЕРЖАНИЕ РЫБНОЙ МУКИ В СОВРЕМЕННЫХ
ПРОДУКЦИОННЫХ КОРМАХ КОЛЕБЛЕТСЯ**

ОТ 0 ДО 95%

**КОРМА БЕЗ РЫБНОЙ МУКИ – изоляты
растительного белка, плюс кормовые аминокислоты.**

! Негативный фактор – высокая цена изолятов

**ЧАСТИЧНАЯ ЗАМЕНА РЫБНОЙ МУКИ РАСТИТЕЛЬНОМ
БЕЛКОМ (ШРОТЫ И ЖМЫХИ, ГЛЮТЕНЬ) – до 20%**

**! Негативный фактор: сложная структура белка,
ингибиторы пищеварения и роста рыбы**

ПРОДУКТЫ ЖИВОТНОГО ПРОИСХОЖДЕНИЯ КАК ЧАСТИЧНАЯ ЗАМЕНА РЫБНОЙ МУКИ, ОГРАНИЧЕНИЯ ВВОДА

КРОВЯНАЯ МУКА

– до 10%, избыток железа,
сложный белок

МЯСНАЯ МУКА

(МЯСОКОСТНАЯ) – до 20%,
содержит избыток жира и золы
(костный остаток)

ПЕРЬЕВАЯ, МЯСОПЕРЬЕВАЯ
МУКА, В ТОМ ЧИСЛЕ
ГИДРОЛИЗНАЯ – до 10%,
обедненный аминокислотный
состав, сложный белок,
химические компоненты
гидролиза

МУКА ИЗ ЧЕРНОЙ ЛЬВИНКИ

Протеин 40-45%

Жир 10-20%

Хитин 10-20%



Норма ввода - до 20%

**Хитин форелью
усваивается до 20%**



1. ВЫСОКАЯ СТОИМОСТЬ ПРОДУКТА

2. ЖИР С НАСЫЩЕННЫМИ ЖИРНЫМИ КИСЛОТАМИ

3. СОДЕРЖАНИЕ ХИТИНА НИЗКИЙ ПРОТЕИН

ПРОДУКТЫ МИКРОБНОГО ПРОИСХОЖДЕНИЯ



**КОРМОВЫЕ ДРОЖЖИ – до 10%,
содержат грубый субстрат, клетчатка**



**БАКТЕРИАЛЬНАЯ СУХАЯ
БЕЛКОВАЯ ДОБАВКА ИЗ
МЕТАНОТРОФНЫХ БАКТЕРИЙ**



**КОММЕРЧЕСКОЕ НАЗВАНИЕ:
ГАПРИН, ИННОПРИН,
ПРОТЕЛЮКС, ДРИМФИД**

ПРОТЕИН – 70-72%
ЖИР – ДО 9%
ЗОЛА – 6-8%



**Аминокислотный состав
близок к рыбной муке!**

НАУКА - ПРОИЗВОДСТВУ



Данные предприятия ведут совместные работы по включению ДРИМФИДА в состав продукционных и стартовых кормов для ценных объектов аквакультуры



АГТУ



ООО
"БИФФ"



ООО
«ГИПРОБИОСИНТЕЗ»



ООО «БЕЛФОРЕЛЬ»

В МИРОВОЙ ПРАКТИКЕ ГАПРИН ПРИМЕНЯЕТСЯ В КОРМАХ ДЛЯ :



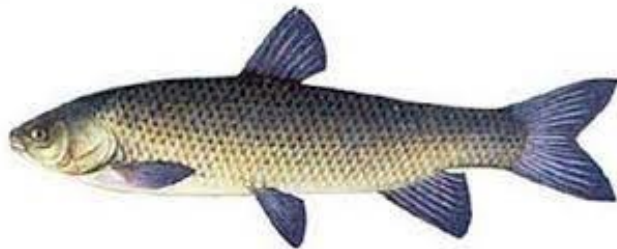
ЛОСОСЕВЫХ

ТРЕСКОВЫХ



КАМБАЛОВЫХ

ОКУНЕВЫХ



КАРПОВЫХ



В РФ УЖЕ СТРОЯТСЯ ПРОИЗВОДСТВА КОРМОВОГО БАКТЕРИАЛЬНОГО

БЕЛКА

Пример – г. АЛЬТЕМЬЕВСК
(ООО «ГИПРОБИОСИНТЕЗ»)



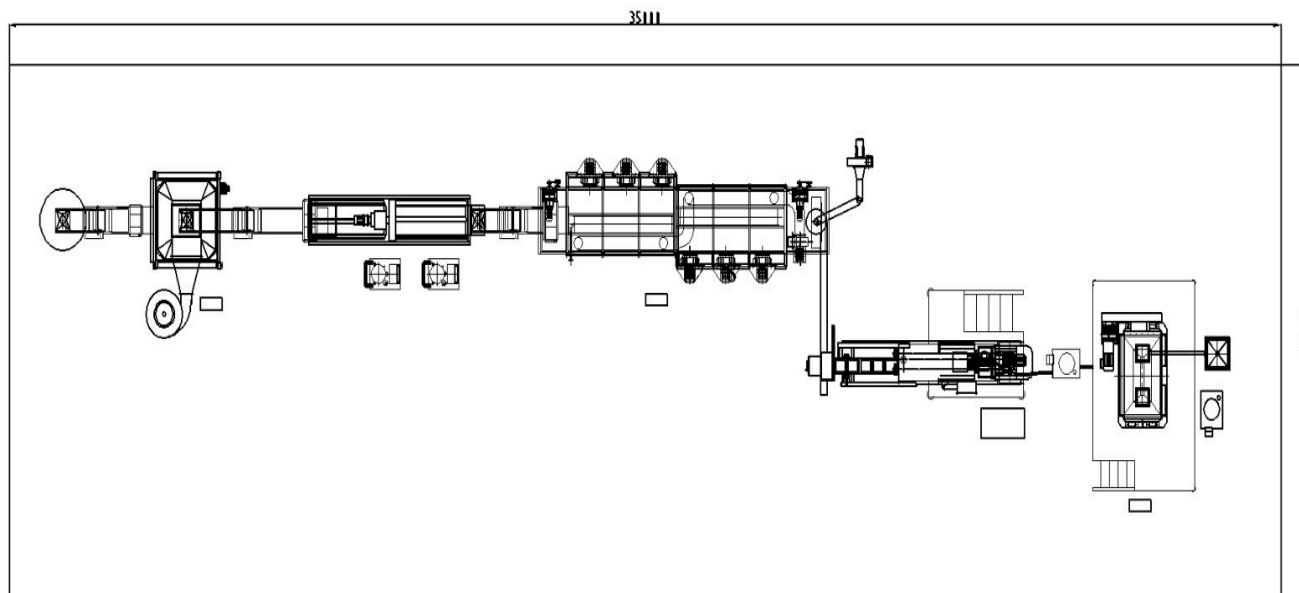
БЕЛОК ИЗ БАКТЕРИЙ НЕЗАМЕНИМ В
СТАРТОВЫХ КОРМАХ ДЛЯ РАННЕЙ МОЛОДИ
КАРПОВЫХ, СИГОВЫХ, ОСЕТРОВЫХ И
МОРСКИХ РЫБ, ПРИМЕНИМ И ДЛЯ ФОРЕЛИ

БЕЛОК ИЗ БАКТЕРИЙ ПОЗВОЛЯЕТ
ОПТИМИЗИРОВАТЬ УРОВЕНЬ ПРОТЕИНА В
ПРОДУКЦИОННЫХ КОРМАХ И СНИЗИТЬ
ЗОЛУ, ЗАГРЯЗНЯЮЩУЮ ВОДНУЮ СРЕДУ

В ООО «БИФФ»
ПРИОБРЕТЕНА ЛИНИЯ
ПРОИЗВОДСТВА
СОВРЕМЕННЫХ
ЭКСТРУДИРОВАННЫХ
КОРМОВ ДЛЯ
ОБЪЕКТОВ
АКВАКУЛЬТУРЫ:
СТАРТОВЫХ И
ПРОДУКЦИОННЫХ



ЭКСТРУДЕР ДН
МОЩНОСТЬЮ
1200 КГ/Ч ИМЕЕТ
7 ЗОН ПРОГРЕВА
СТВОЛА, ЭТО
ПОЗВОЛЯЕТ
УПРАВЛЯТЬ
ЭКСТРУЗИЕЙ
КОРМОВОЙ
СМЕСИ ЛЮБОГО
СОСТАВА



АСТРАХАНСКИЙ ГОСУДАРСТВЕННЫЙ ТЕХНИЧЕСКИЙ УНИВЕРСИТЕТ ОКАЗЫВАЕТ НАУЧНОЕ СОПРОВОЖДЕНИЕ ПРОИЗВОДСТА КОРМОВ ООО «БИФФ»



1. Подбор качественного сырья, оценка эффективности антиокислителей, биофлавоноидов, иммуномодуляторов естественного происхождения;

2. Проверка партий кормов на безопасность при выращивании объектов аквакультуры

3. Оценка показателей качества кормов и сырья, водостойкости гранул и экструдатов

4. Научное сопровождение изготовления партий кормов для предприятий системы Главрыбвода

5. Подготовка специалистов для ООО «БИФФ» по направлению – «корма и кормопроизводство» через образовательные программы:

- Магистратура «Водные биоресурсы и аквакультура»
- Аспирантура «Рыбное хозяйство и аквакультура»



АСТРАХАНСКИЙ ГОСУДАРСТВЕННЫЙ
ТЕХНИЧЕСКИЙ УНИВЕРСИТЕТ



An aerial photograph of a large salmon farm (salmon pens) in a deep fjord. The pens are a large rectangular grid of floating rafts in the dark blue water. A white text box is overlaid on the left side of the image, containing the text 'БЛАГОДАРИЮ ЗА ВНИМАНИЕ !' and 'Пономарев Сергей Владимирович'. The background shows steep, forested mountains and a cloudy sky.

БЛАГОДАРИЮ ЗА ВНИМАНИЕ !

Пономарев Сергей Владимирович